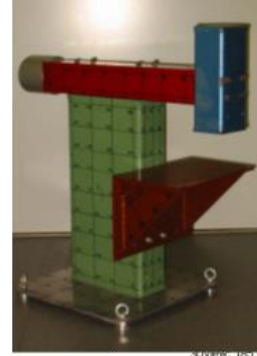


Ausgangslage

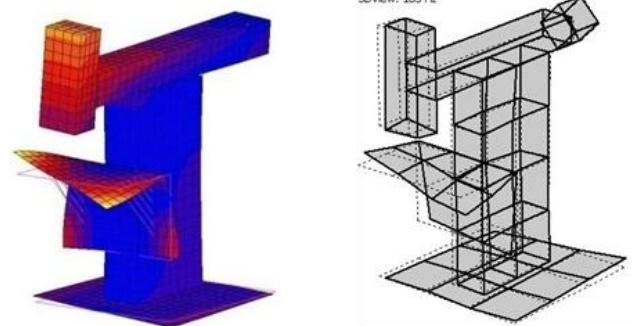
Heutzutage sind die Simulationstools für viele physikalische Aufgabenstellungen äusserst mächtig. Es gibt kaum mehr etwas, das man nicht eindrücklich und effizient simulieren kann. Die umfassenden Möglichkeiten der Tools allein garantieren aber noch keine sicheren Resultate. Es muss sichergestellt sein, dass einerseits richtig gerechnet wird (**Verifikation**) und andererseits, dass die erstellten Modelle die physikalischen Effekte auch richtig abbilden (**Validierung**); dh. es muss die Gültigkeit der Modelle für die jeweilige Aufgabenstellung gezeigt werden.

Diese Aufgabe stellt sich bei jeder Simulation, deren absoluten Resultate wichtig sind, egal ob es sich um eine mechanische, thermische, strömungsmechanische oder sonstige Aufgabe handelt.

Der Workshop will neben den grundlegenden Begriffen verschiedene Ansätze zur Verifikation und Validierung aufzeigen. Die Teilnehmer sollen sich davon inspirieren lassen, wie andere Firmen die Verifikation & Validierungsaufgabe in einem ähnlichen oder auch anderen Umfeld angehen. Deshalb stammen die Referate auch aus vielen verschiedenen Branchen. Es gibt eher sehr strukturierte und methodische Vorgehen, wie auch sehr pragmatische.



Quelle: Gysin / OST



Welche Fragen beantwortet die Veranstaltung?

Die Teilnehmer werden verstehen wie die Begriffe Verifikation und Validierung angelehnt an NAFEMS und ASME verstanden werden. Durch die Breite der vorgestellten Ansätze ergeben sich viele Anregungen für die eigenen Simulationen und die Sicherstellung derer Qualität. Man wird erkennen, welche Art von Experimenten geeignet sein können für den eigenen Verifikations- & Validierungs-Prozess und wo die Stolpersteine für den Vergleich Messung – Rechnung liegen können.

Eckdaten

Titel	Verifikation und Validierung von Simulationen
Termin	16. November 2023
Zeit	09:50 bis 17:40
Durchführungsort	OST Ostschweizer Fachhochschule / Campus Rapperswil-Jona / Situationsplan Raum 8.U44 im Gebäude 8. Momentan keine Schutzmassnahmen bezüglich Corona erforderlich.
Teilnahmegebühr	410.- CHF
Veranstalter	Verein «VPE-PLM Swiss»
Sprache	Deutsch
Teilnehmerzahl	Beschränkt, die Reihenfolge der Anmeldungen ist massgebend
Auskunft zum Workshop	Emer. Prof. Dr. Ing. ETH Hanspeter Gysin, ehemals HSR/OST hgysin57@bluewin.ch
Auskunft allgemein	Dipl.-Ing. Anita Sohrweide, IPEK, OST Ostschweizer Fachhochschule Tel: + 41 (0)58 257 48 58, vpeplm-swiss@ost.ch
Anmeldung	www.vpeplm.ch/workshops/

Profitieren Sie vom Stand der Technik anhand ganz konkreter Beispiele verschiedener Referenten.

Moderator: Hanspeter Gysin, emer. Prof. für Produktentwicklung an der OST; Dozent FEM

Ablauf Workshop:

09:50	-	10:20	Begrüssung & Einführung in die Thematik	Prof. Hp. Gysin
10:20	-	11:00	Vertrauen durch Validierung und Verifikation	Prof. Roland Rombach; Dozent FEM; Berner Fachhochschule; Burgdorf
11:00	-	11:30	Wie verifizieren Softwareanbieter ihre Tools	Cornelia Thieme; Manager Presales DACH, Manufacturing Intelligence Division; Hexagon; München
11:30	-	12:00	FEM Verifikationsansätze im Aircraft Structural Integrity Umfeld	Marco Marinelli von Wartburg; Department Lead ASI Fleet Support; RUAG; Emmen
12:00	-	12:30	Entwicklung und Validierung eines CFD-Holz-Pyrolyse-Modelles	M.Sc. Gereon Schiffer; Projektingenieur; BIQS Brandschutzingenieure AG; Zürich
12:30	-	13:30	<i>Mittagessen in der Mensa der OST (inkl.)</i>	<i>Alle Teilnehmer, die möchten</i>
13:30	-	14:00	Pragmatische MKS-Schwingungssimulation einer Fahrzeugstruktur	Raffael Heierli; Head of Engineering: Marengo AG swiss engineering; Pfäffikon ZH
14:00	-	14:30	Verbesserung von Qualität und Betriebssicherheit von offenen Impellern durch Simulationen und Messungen	Ulrich Moser; TÜV SÜD Schweiz AG; Winterthur; & Yves Bidaut; MAN Energy Solutions Schweiz AG, Zürich
14:30	-	15:00	Wie kann der Abgleich zwischen Simulation und Test gelingen?	Dr.-Ing. Reinhard Helfrich; Chief International Officer, INTES GmbH; Stuttgart
15:00	-	15:30	<i>Kaffeepause</i>	
15:30	-	16:00	Erfahrungsbericht zur Simulations-Validierung einer neuen Maschinen-generation mittels Dehnungen	MSc. Ueli Signer; Team Manager R&D Measurement Technology; Bühler AG; Uzwil
16:00	-	16:30	Vom Prüfstand auf den Berg – ganzheitlicher Entwicklungsansatz für Alpinski	Dominik Stapf; wiss. Mitarbeiter & Dozent; IWK; OST Rapperswil
16:30	-	17:00	Einsatz von CFD in der Siedlungs-entwässerung	Andrej Sternin; Dipl.-Ing., PhD Candidate, Projektleiter TK CONSULT AG, Zürich
17:00	-	17:40	Fragestellungen / Diskussion	Alle / Man kann auch vorher Fragen einreichen!
17:40	-	offen	<i>Apéro</i>	<i>alle</i>

Der Workshop richtet sich an Personen...

- ... die für die Güte und Qualität von Simulationsresultaten verantwortlich sind
- ... die sich überlegen, wie sie die Gültigkeit ihrer Simulationen nachweisen können
- ... die Erfahrungen mit Berufskollegen darüber austauschen möchten und sich inspirieren lassen möchten
- ... die von ihren Chefs das Versprechen von Weiterbildungen einlösen wollen oder
- ... die ganz einfach mehr über das Thema wissen möchten

Mitglieder des Vereins «VPE/PLM-Swiss»:

